

Vergossener Schaltregler Serie SR 4A Encapsulated switching regulator series SR 4A

- | | |
|---|--|
| <ul style="list-style-type: none"> - Hohe Zuverlässigkeit
MTBF > 300.000 - Für Printmontage - Wirkungsgrad über 90 % - DIL24-Gehäuse - Kurzschlußsicher | <ul style="list-style-type: none"> - high reliability
MTBF > 300.000 h - direct soldering - efficiency over 90 % - DIL24 case - short circuit protection |
|---|--|

STANDARD-AUSFÜHRUNG / STANDARD MODEL

Typ SR4A / type SR4A

Bestellcode / order code	1		2	
Eingang / input	9 – 36 VDC		18 – 72 VDC	
Bestellcode / order code	1	2	3	4
Ausgangsspannung / Output voltage	5V	12V	15V	24V
Strom / current	4A	3A	2,5A	2A
Genauigkeit / accuracy	Typ.1%			
Minimale Eingangsspannung Minimum input voltage	Ua + 3 V Uout + 3 V			
Andere Eingangsspannungen Other output voltages	Auf Anfrage On request			
Andere Ausgangsspannungen Other output voltages	Auf Anfrage On request			

Spezifikationen

(nach Aufwärmzeit bei 25° C)

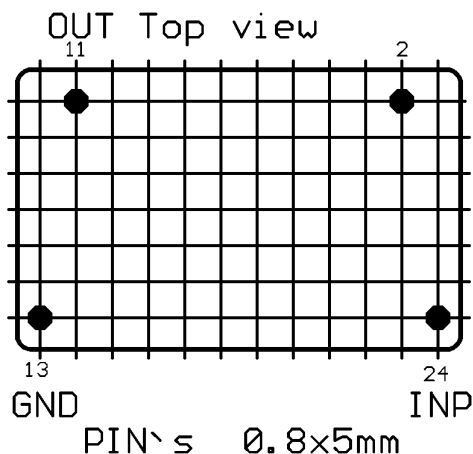
Specification

(after warm-up time at 25° C)

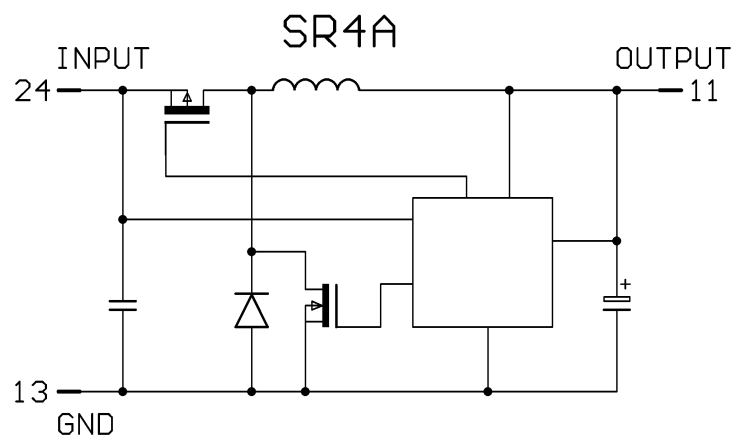
Regelabweichung	regulation	
- bei Laständerung 0 – 90 % statisch	- load variation 0 – 90 % static	typ. ≤ ± 0,5% (max. 1,0%)
dynamisch	dynamic	typ. ≤ ± 1,0% (max. 2,0%)
- bei Eingangsspannungsänderung ± 10%	- input voltage variation ± 10%	typ. ≤ ± 0,2% (max. 0,5%)
- Rückkehrzeit auf ± 1 %	- recovery time to ± 1%	typ. 50ms (max. 100 ms)
- Restwelligkeit	- ripple and noise	< 1% U _{Nenn}
- Schaltspitzen	- switching component	
Wirkungsgrad bei 24V Eingang ca	efficiency at 24V input approx.	5 V ≥ 91% 12 V ≥ 93 % 15 V ≥ 95 % 24 V ≥ 96 %
- Lagertemperaturbereich	storage temperature range	-40°C...+125°C
- Betriebstemperaturbereich	operating temperature range	-40°C...+125°C
- Leistungsrücknahme ab 85°	derating above 85°	2,5%/°C
- Temperatur-Koeffizient	temperature coefficient	< 0,01 %/°C
- Feuchtigkeit	humidity	100 % RH
- MTBF	MTBF	> 300.000 h

Schaltfrequenz	switching frequency	ca./approx. 100 kHz.
Kurzschlußsicher durch Strombegrenzung	short circuit protection by current limit	110-120% I _{NOM}

Anschlußbelegung/PIN-OUT



Prinzipschaltbild / BLOCK DIAGRAM



Technische Änderungen vorbehalten. / Subject to technical changes.
Bestellbeispiel / order example

SR4A - 1 1 1 Gerätetyp / unit type
1 2 3 2 +Eingangsspannung / +input voltage (9-36 VDC)
3 Ausgangsspannung / output voltage (5 V)

Seit der Gründung des Unternehmens vor fast 40 Jahren entwickeln und bauen wir Stromversorgungen und elektronische Geräte der Leistungselektronik für den Einsatz in der Industrie, Medizinelektronik, Bahntechnik, Kommunikationselektronik, Fahrzeugen, Schiffen, Luft- und Raumfahrt sowie Forschung. Unser Programm umfasst Netzgeräte in verschiedenen Technologien, vom einfachen Linearnetzteil bis hin zu Hochleistungsgeräten mit mehreren KW, sowie vergessene Gleichspannungswandler von 1W bis 300W für Leiterplattenmontage sowie Steckkarten und Einbauwandler mit einer Ausgangsleistung von mehreren KW. Der Eingangsspannungsbereich beginnt bei 0.7 und endet bei ca. 1200V, wobei der Ausgangsspannungsbereich bis 30kV reicht.. Sollte die Problemlösung aus unserem Standardprogramm nicht möglich sein, modifizieren oder entwickeln und bauen wir kundenspezifische Geräte auch in kleinen Stückzahlen.